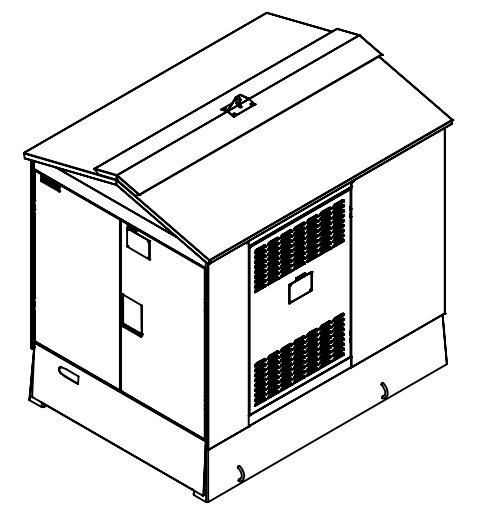
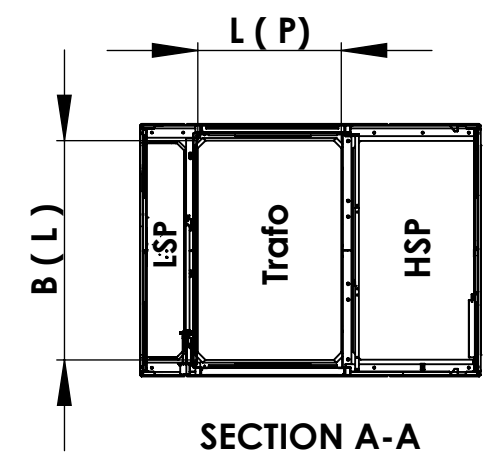
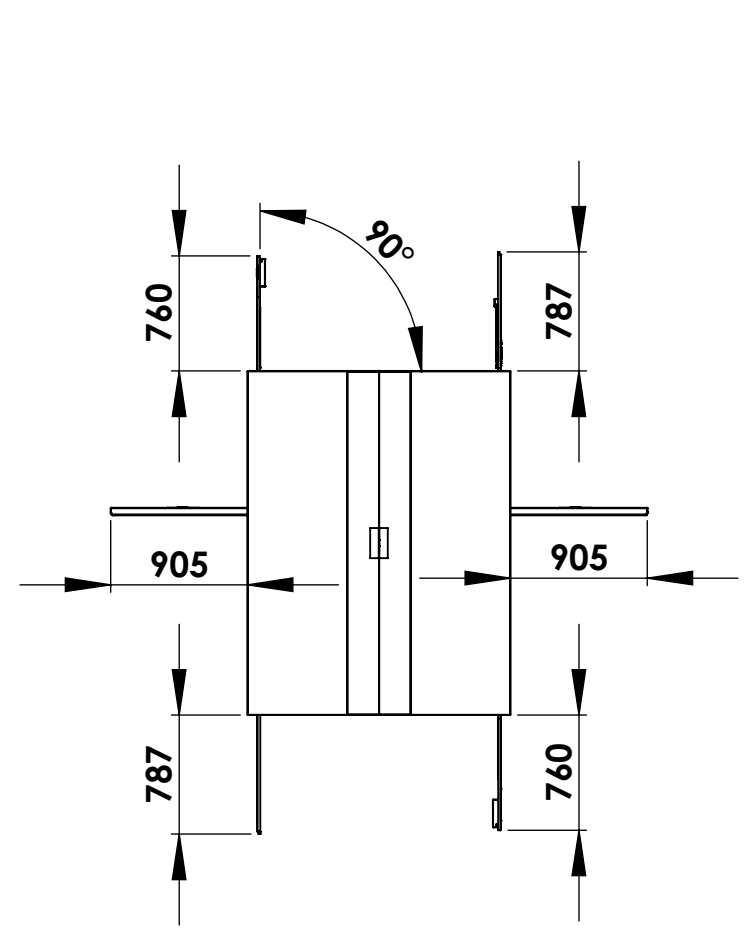
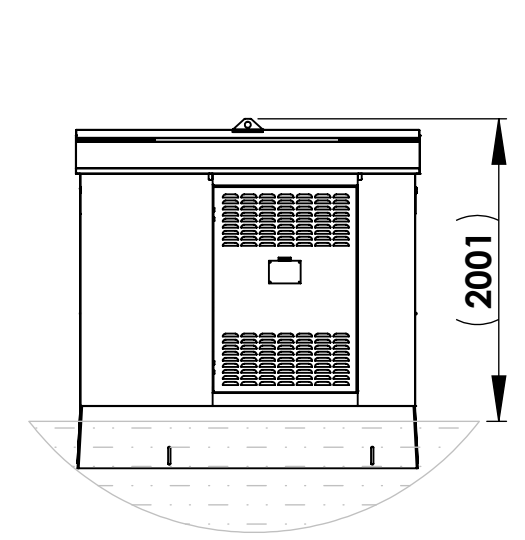
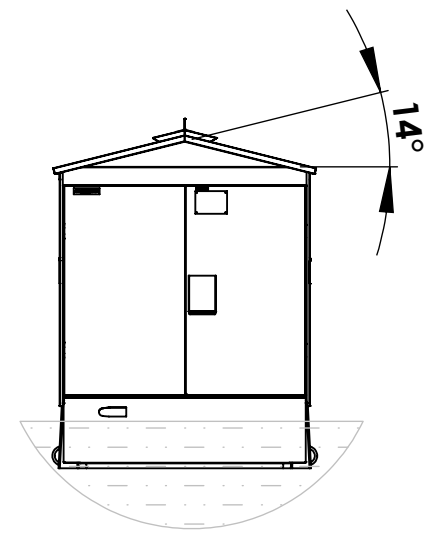
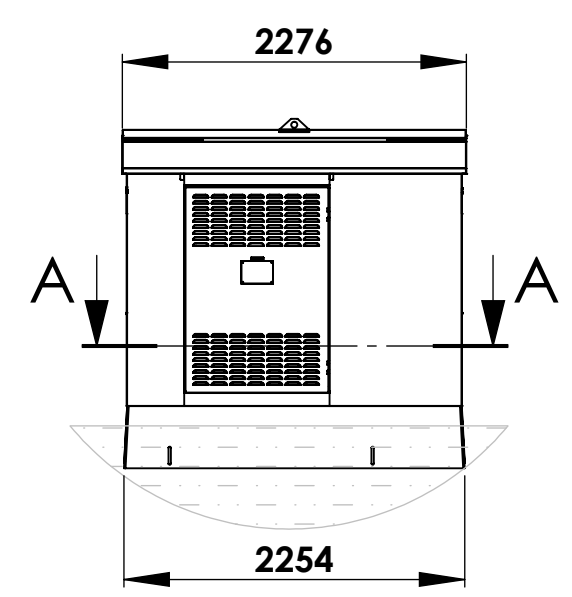
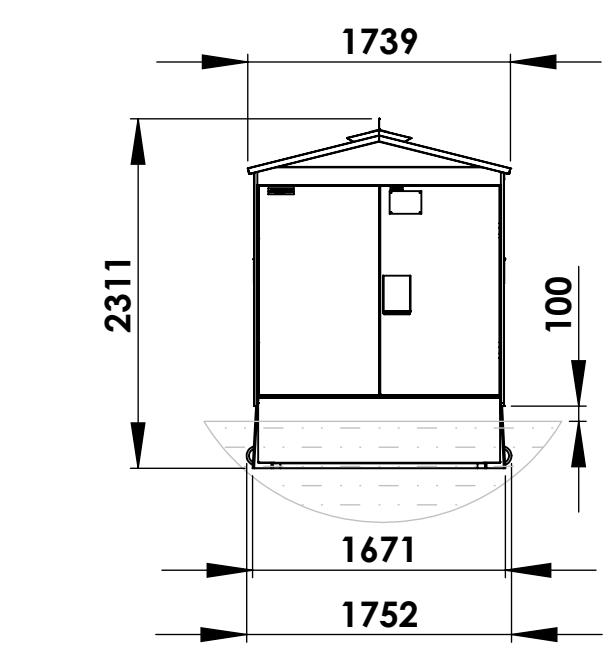


Denna ritning är KL Industris egendom. Allt obehörigt begagnande av ritningen beivras enligt lag.
KL Industri AB®



Beskrivning	Kuvaus
Volym oljeuppsamlingskärl exkl. transformator (Liter): 495	Öljynkeräysaltaan tilavuus, ilman muuntajaa (Litraa): 495
Max transformatorvikt vid lyft (Kg): 1500	Suurin muuntajapaino nostettaessa (kg): 1500
*Max rekommenderad transformatordimension (mm): L x B x H = 770 x 1380 x 1670	*Suositus suurimmasta muuntajakoosta (mm): P x L x K = 770 x 1380 x 1670
Transformatorutrymme (mm): L x B x H = 950 x 1450 x 1910	Muuntajajäla (mm): P x L x H = 950 x 1450 x 1910
Vikt på station exkl. transformator (Kg): ca 1600	Paino ilman muuntajaa (Kg): noin 1600
Standardfärger (RAL):Röd (3009)/ Grön (7009)/ Mörk grå (7011)	Vakiovärit (RAL):Punainen (3009)/ vihreä (7009) / tummanharmaa (7011)
Takfärg (RAL): Svart (9005)	Kattomaali (RAL): Musta (9005)
Material station: Prelackad plåt	Materiaali asema: Valmiiksi maalattu metallilevy
Material fundament: Omålad betong	Materiaali perustus: Maalaamaton betoni

*Om transformatordimension är nära max eller över, vänligen kontakta KL. Vid beräkning av maxhöjden användes en 1x50 mm² kabel.
*Mikäli muuntajakoko on lähellä maksimikokoa tai yli, ottakaa ystävällisesti yhteyttä KL. Laskettaessa suurinta korkeutta käytetään 1x50 mm² kaapelia.

Ritad av AW	Godkänd av EP	Material -	Vikt -	Generell Tolerans -	Ritningsnr 0R105739-2	Ersätter			
				TMS 1		Artikelnr -	Skala 1:50	Format A3	Proj.metod
				Byggnadsritning / Rakennuspiirustus		Datum 2019-08-22	Sida 1 av 1	Revision 7	

Nr	Ant	Ändring	Datum	Inf.	Godk.
7		Måttsättning har uppdaterats	2024-02-27	SHS	
6		Infotabell och måttsättning har uppdaterats	2023-12-08	JF	
2		Infotabell har uppdaterats	2020-12-18	EP	
1		Hela ritningen omgjord	2020-10-13	AW	ES

